

# AVANT®

## Handleiding voor gereedschappen



### Hydraulische lift achteraan

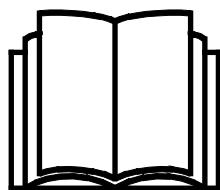
Productnummer

700-serie

A427547

800-serie

A438490



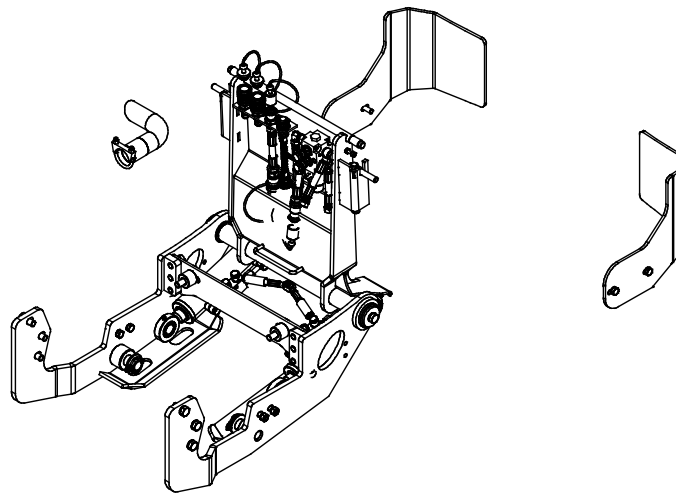
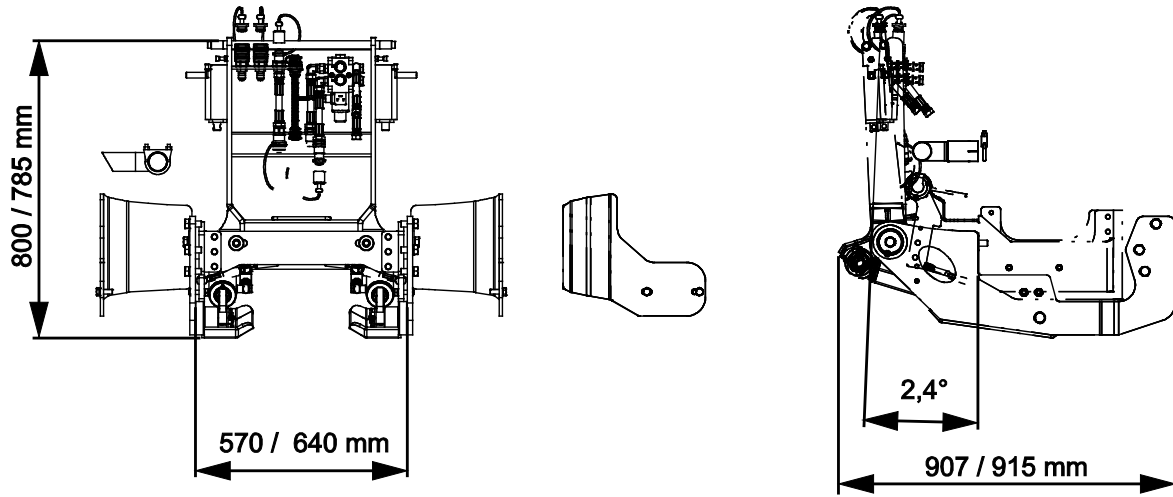
Lees deze handleiding aandachtig alvorens dit machine te gebruiken.

Bewaar deze handleiding voor later gebruik.

Manufacturer:

**AVANT®**  
AVANT TECNO OY  
e-mail: sales@avanttecono.com

Ylötie I  
33470 YLÖJÄRVI  
FINLAND  
Tel. +358 3 347 8800  
Fax +358 3 348 5511



# INHOUDSTABEL

<b>1. INLEIDING</b> .....	<b>4</b>
Waarschuwingssymbolen die in deze handleiding worden gebruikt .....	5
<b>2. BEOOGD GEBRUIK</b> .....	<b>6</b>
<b>3. VEILIGHEIDSINSTRUCTIES VOOR HET GEBRUIK VAN DE HYDRAULISCHE LIFT ACHTERAAN</b> .....	<b>7</b>
3.1    Persoonlijke beschermingsmiddelen.....	8
3.2    Veilige afsluitprocedure .....	8
<b>4. TECHNISCHE SPECIFICATIES</b> .....	<b>9</b>
4.1    Veiligheidslabels en belangrijkste componenten van het hulpstuk .....	9
<b>5. HET TOEBEHOREN MONTEREN</b> .....	<b>11</b>
5.1    De hydraulische slangen vast- en loskoppelen.....	15
5.2    Elektrische aansluiting .....	16
<b>6. DE HYDRAULISCHE LIFT ACHTERAAN BEDIENEN</b> .....	<b>17</b>
6.1    Controles voor gebruik.....	17
6.2    Kwalificaties van de bestuurder.....	18
6.3    Gebruik.....	18
6.4    Montagebeugel voor het tegengewicht.....	19
6.5    Opslag .....	19
<b>7. ONDERHOUD EN REPARATIES</b> .....	<b>20</b>
7.1    Inspectie van hydraulische componenten .....	20
7.2    Het hulpstuk reinigen .....	21
7.3    Smeren .....	21
7.4    Inspectie van metalen constructies.....	21
7.5    Afvoeren als afval .....	21
<b>8. GARANTIEVOORWAARDEN</b> .....	<b>22</b>

## I. Inleiding

---

Avant Tecno Oy bedankt u voor uw aankoop van dit aanbouwwerktuig voor uw Avant-kniklader. De kniklader is ontworpen en geproduceerd op basis van jarenlange ervaring met productontwikkeling en productie. Door uzelf vertrouwd te maken met deze handleiding en de instructies op te volgen, beschermt u uw veiligheid en zorgt u ervoor dat de apparatuur betrouwbaar werkt en lang meegaat. Lees de instructies goed door voordat u de apparatuur begint te gebruiken of onderhoud gaat uitvoeren.

Het doel van deze handleiding is om u te helpen met het volgende:

- de apparatuur op een veilige, efficiënte manier bedienen
- gevaarlijke situaties observeren en voorkomen
- de apparatuur in goede staat houden en een lange levensduur garanderen

Met deze instructies kunnen zelfs personen zonder ervaring het hulpstuk en de kniklader veilig gebruiken. In de handleiding staan ook belangrijke instructies voor ervaren AVANT-bestuurders. Zorg ervoor dat alle personen die de kniklader gebruiken goed zijn geïnformeerd en zichzelf vertrouwd hebben gemaakt met de handleiding van de kniklader, alle hulpstukken die worden gebruikt en alle veiligheidsinstructies voordat ze de apparatuur gebruiken. Het is verboden om de apparatuur voor andere doeleinden of op een andere manier te gebruiken dan wordt beschreven in deze handleiding. Houd deze handleiding gedurende de hele levensduur van de apparatuur bij de hand. Als u de apparatuur verkoopt of overdraagt, vergeet dan niet om deze handleiding aan de nieuwe eigenaar te geven. Als de handleiding kwijt of beschadigd is, kunt u een nieuwe aanvragen bij uw Avant-dealer of de fabrikant.

Naast de veiligheidsinstructies in deze handleiding moet u ook alle arbeidsveiligheidsregels, plaatselijke wetten en andere voorschriften met betrekking tot het gebruik van de apparatuur in acht nemen. Met name de voorschriften met betrekking tot het gebruik van de apparatuur op openbare wegen moeten in acht worden genomen. Neem contact op met uw Avant-dealer voor meer informatie over plaatselijke eisen voordat u de kniklader op de weg gaat gebruiken.

Neem contact op met uw lokale AVANT dealer voor advies, toebehoren of elk ander probleem dat met het gebruik van de kniklader te maken heeft.

Deze handleiding is een vertaling van de originele instructies in het Engels. Vanwege de doorlopende productontwikkeling kunnen sommige details die in deze handleiding staan verschillen van uw apparatuur. Op de afbeeldingen in deze handleiding kunnen ook optionele apparatuur of functies staan die niet op dat moment verkrijgbaar zijn. We behouden ons het recht voor om de inhoud van de handleiding te veranderen zonder kennisgeving. Copyright © 2021 Avant Tecno Oy. Alle rechten voorbehouden.

## Waarschuwingssymbolen die in deze handleiding worden gebruikt

De volgende waarschuwingssymbolen worden in deze handleiding gebruikt. Ze geven factoren aan waar rekening mee moet worden gehouden om het gevaar voor letsel of schade aan voorwerpen te voorkomen:



### WAARSCHUWING WAARSCHUWINGSSYMBOL

Dit symbool betekent: **“Waarschuwing, let goed op! Dit heeft te maken met uw veiligheid!”**

Lees de boodschap die erop volgt goed, deze waarschuwt voor een onmiddellijk gevaar dat ernstige verwondingen kan veroorzaken.

Het waarschuwingssymbool zelf en met de bijbehorende veiligheidswaarschuwing erbij geeft belangrijke veiligheidsberichten aan in deze handleiding. Het wordt gebruikt om aandacht te vestigen op instructies met betrekking tot uw persoonlijke veiligheid of de veiligheid van anderen. Wees voorzichtig als u dit symbool ziet, het heeft te maken met uw veiligheid. Lees het bericht dat volgt goed door en informeer andere bedieners.

### GEVAAR

Dit signaalwoord wijst op een gevaarlijke situatie die, als deze niet wordt vermeden, zal leiden tot de dood of ernstig letsel.

### WAARSCHUWING

Dit signaalwoord wijst op een mogelijk gevaarlijke situatie die, als deze niet wordt vermeden, kan leiden tot ernstig letsel of de dood.

### VOORZICHTIG

Dit signaalwoord wordt gebruikt als lichte verwondingen het gevolg kunnen zijn wanneer de instructies niet goed worden opgevolgd.

### LET OP

Dit signaalwoord geeft informatie over de juiste bediening en onderhoud van de apparatuur.

Als de instructies bij het symbool niet in acht worden genomen, kan dit leiden tot storing van de apparatuur of andere schade aan eigendommen.



### 3. Veiligheidsinstructies voor het gebruik van de hydraulische lift achteraan

Vergeet niet dat veiligheid het resultaat is van diverse factoren. De combinatie kniklader-hulpstuk is zeer krachtig en een onjuist of nalatig gebruik of onderhoud kan ernstig persoonlijk letsel of schade aan voorwerpen veroorzaken. Daarom moeten alle bestuurders zichzelf zorgvuldig vertrouwd maken met het correcte gebruik en de handleidingen van zowel de kniklader als het hulpstuk voordat ze beginnen. Gebruik het hulpstuk niet als u niet volledig bekend bent met de werking en de daarmee samenhangende gevaren.



**GEVAAR**

**Misbruik, nalatig gebruik, of het gebruik van een toebehoren dat in slechte staat is, kan gevaar van ernstige verwondingen veroorzaken.** Maak uzelf vertrouwd met de bediening van de kniklader, de correcte koppelingsprocedure en de juiste manier om het hulpstuk te bedienen in een veilig gebied. Bestudeer met name hoe u de apparatuur op een veilige manier kunt stoppen. Lees alle veiligheidsvoorzorgsmaatregelen goed door.

**Lees alle veiligheidsinstructies goed door voordat u het hulpstuk gebruikt.**



**WAARSCHUWING**

- Als u een aanbouwwerktuig aan de hydraulische lift achteraan bevestigt, **zorg er dan voor dat de borgpennen van de snelkoppelingsplaat in de laagste positie zijn en dat ze het aanbouwwerktuig aan de hydraulische lift achteraan hebben vergrendeld.** Hef en verplaats nooit onvergrendelde aanbouwwerktuigen.
- De Hydraulische lift achteraan is ontworpen om te worden gebruikt door één bestuurder tegelijk. Laat andere personen niet in de buurt van de gevarenzone van de apparatuur komen als deze in gebruik is.
- **Gevaar voor verlies van controle en kantelen naar de achterkant van de kniklader - Houd bij het verplaatsen van lasten met de hydraulische lift achteraan altijd een ander aanbouwwerktuig op de laadarm gemonteerd.** Een zware last aan de achterkant van de kniklader, zoals de zand-/zoutstrooier, kan ervoor zorgen dat de voorwielen van de kniklader van de grond komen. Dit kan leiden tot verlies van de controle over het stuur van de kniklader en de kniklader kan achterover kantelen.
- **Gevaar voor botsingen, verlies van de controle en omkantelen - Breng de hydraulische lift achteraan altijd rechttop voordat u met de kniklader gaat rijden.** De kantelfunctie is alleen bedoeld voor het monteren van een aanbouwwerktuig, of voor het laden van een aanbouwwerktuig.
- Gebruik het hulpstuk nooit om personen op te tillen of of te vervoeren of als werkplatform, zelfs niet tijdelijk.
- Gebruik alleen apparatuur die in goede staat is. Controleer de hydraulische lift achteraan grondig met regelmatige intervallen. Wijzig de hydraulische lift achteraan niet op een manier die de veiligheid aantast. Het is verboden om gaten te boren in de apparatuur, en lassen of andere manieren om haken of andere voorwerpen op de machine te bevestigen, zijn streng verboden.
- Zorg ervoor dat niet-gekoppelde apparatuur goed wordt ondersteund en niet onbedoeld kan bewegen of omkantelen.
- Gebruik de apparatuur alleen voor het beoogde doel. Een ander gebruik kan onnodige veiligheidsrisico's met zich meebrengen en de apparatuur kan beschadigd raken.


**WAARSCHUWING**

- Let goed op de omgeving en op andere personen en machines die in de buurt bewegen. Let goed op de contouren van het terrein en andere gevaren, zoals takken en bomen, die dicht bij de bestuurder kunnen komen, losse stenen en gladde oppervlakken.
- Schakel de kniklader uit en plaats het aanbouwwerktuig op een veilige plaats, zoals getoond in de Veilige stopprocedure, voordat u reinigings-, onderhouds- of aanpassingswerkzaamheden uitvoert.
- Zorg ervoor dat de kniklader is uitgerust met de benodigde veiligheidscomponenten en dat deze werkend zijn. De veiligheidsriem moet worden gebruikt. Als er specifieke gevaren zijn met betrekking tot het bedrijfsgebied, gebruik dan de juiste veiligheidsapparatuur.
- Lees ook de veiligheidsinstructies en het correcte gebruik van de kniklader in de gebruikershandleiding van de kniklader.


**WAARSCHUWING**

**Gevaar voor ernstig letsel - Een onjuist of onzorgvuldig gebruik van de apparatuur kan gevaarlijke situaties veroorzaken.** Gebruik de apparatuur alleen waarvoor deze bedoeld is. Maak uzelf bekend met de bediening van de kniklader in een veilig gebied. Besteed bijzondere aandacht aan het veilig stoppen van het aanbouwwerktuig en de kniklader.

### 3.1 Persoonlijke beschermingsmiddelen

Afhankelijk van het type aanbouwwerktuig kan het nodig zijn om persoonlijke beschermingsmiddelen te gebruiken om uzelf te beschermen. Raadpleeg de handleiding van het aanbouwwerktuig dat met de hydraulische lift achteraan wordt gebruikt.

### 3.2 Veilige afsluitprocedure

*Veilige positie van de hydraulische lift achteraan voordat u de kniklader of het aanbouwwerktuig onbewaakt achterlaat*


**WAARSCHUWING**

**Breng de hydraulische lift achteraan altijd in een veilige positie voordat u in de buurt van het aanbouwwerktuig komt.** De veilige positie voorkomt onbedoelde bewegingen van het aanbouwwerktuig. Breng de hydraulische lift achteraan altijd omhoog voordat u de kniklader of het aanbouwwerktuig onbewaakt achterlaat



## 4. Technische specificaties

Tabel 2 - Hydraulische lift achteraan - Specificaties

Productnummer	A427547	A438490
Breedte:	570 mm	640 mm
Hoogte:	800 mm	785 mm
Andere afmetingen:	Zie overzicht	
Maximale kanteling:	95°	
Aanbevolen hydraulische stroming:	10-20 l/min, 22,5 MPa (225 bar)	
Maximale toevoer van hydraulische energie:	30 l/min, 22,5 MPa (225 bar)	
Maximale belasting:	1000 kg	
Gewicht:	123 kg	128 kg
Compatibele AVANT-knikkladers:	Zie Tabel 1 Beoogd gebruik	

### 4.1 Veiligheidslabels en belangrijkste componenten van het hulpstuk

Hieronder staan de labels en markeringen op het toebehoren. Deze moeten zichtbaar en leesbaar zijn op de apparatuur. Vervang onduidelijke of ontbrekende labels. Nieuwe stickers zijn verkrijgbaar via uw verkoper of via de contactinformatie op de omslag.



**WAARSCHUWING**

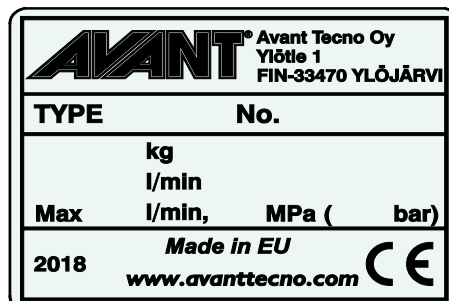
**Zorg ervoor dat alle waarschuwingsstickers leesbaar zijn.** De waarschuwingslabels bevatten belangrijke veiligheidsinformatie en ze helpen de gevaren met betrekking tot de apparatuur te identificeren en te onthouden. Vervang beschadigde of ontbrekende waarschuwingslabels door nieuwe.



A46771



A46803

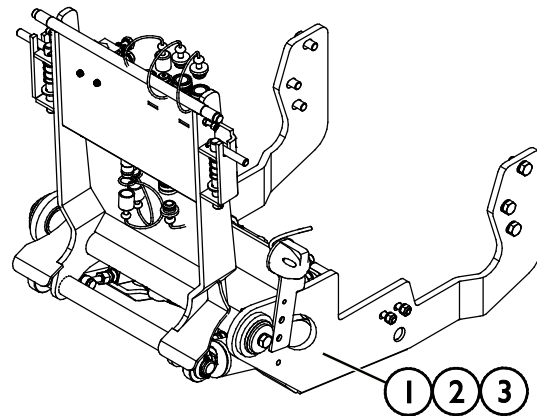


Identificatieplaatje hulpstuk Konekilpi

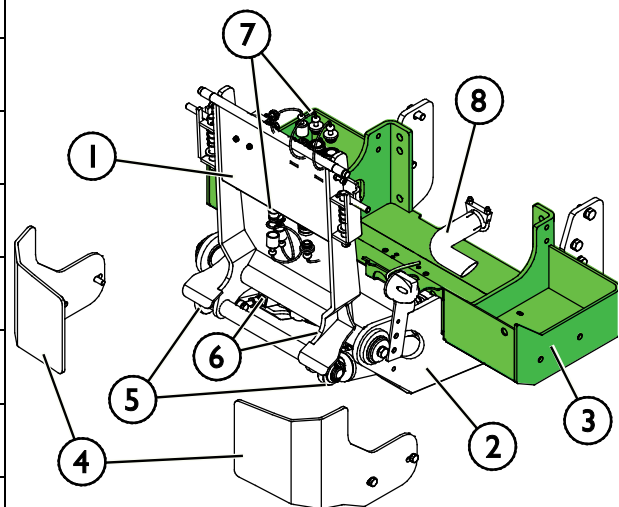
**Om een nieuwe sticker aan te brengen:** Reinig het oppervlak grondig om al het vet te verwijderen. Laat het helemaal drogen. Verwijder de bescherm laag van de sticker en duw de sticker stevig vast. Raak de lijm op de sticker niet aan.

**Tabel 3 - Plaats van stickers en waarschuwingsberichten**

	Sticker	Waarschuwing
1	A46771	Gevaar bij verkeerd gebruik - Lees instructies voor gebruik.
2	A46803	Verbrijzelingsgevaar, bewegende onderdelen. Blijf uit de buurt van bewegende onderdelen.
3	Konekilpi	Identificatieplaatje aanbouwwerktuig


**Tabel 4 - Hydraulische lift achteraan - Hoofdcomponenten**

1	Snelkoppelplaat om een aanbouwwerktuig aan de hydraulische lift achteraan te koppelen
2	Subchassis
3	Knikladerchassis
4	Bumpers
5	Kantelcilinders
6	Afsluitkleppen om de hydraulische lift achteraan in de ingestelde positie te houden
7	Hydraulische koppelingen
8	Verlenging uitlaatpijp



## 5. Het toebehoren monteren

Het bevestigen van de hydraulische lift achteraan de kniklader gaat snel en makkelijk, maar het moet voorzichtig gebeuren. De hydraulische lift achteraan wordt op de achterkant van de kniklader geïnstalleerd met de bestaande bevestigingspunten op het achterchassis van de kniklader. Het standaard-contragewicht van de kniklader moet worden verwijderd voordat de hydraulische lift achteraan wordt geïnstalleerd.



**WAARSCHUWING**

**Gevaar voor vallende voorwerpen - Gebruik geschikte gereedschappen en apparatuur, en volg de installatie-instructies op.** Als de hydraulische lift achteraan niet goed wordt geïnstalleerd, kan deze losraken van de kniklader en een gevaarlijke situatie veroorzaken. Er mag niet met de kniklader worden gereden als de hydraulische lift achteraan niet goed is geïnstalleerd.

**LET OP**

Als de hydraulische lift achteraan niet goed wordt gemonteerd, kan deze losraken van de kniklader en een gevaarlijke situatie veroorzaken. Gebruik de kniklader nooit als de hydraulische lift achteraan niet goed is geïnstalleerd.



**WAARSCHUWING**

**Gevaar om te worden verpletterd onder de kniklader - Gebruik altijd een geschikt type kriksteunen.** Laat de kniklader nooit alleen op een hydraulische krik steunen. Breng de kriksteunen zorgvuldig aan, zodat ze stevig blijven staan en niet omvallen of wegzakken in een zachte ondergrond.

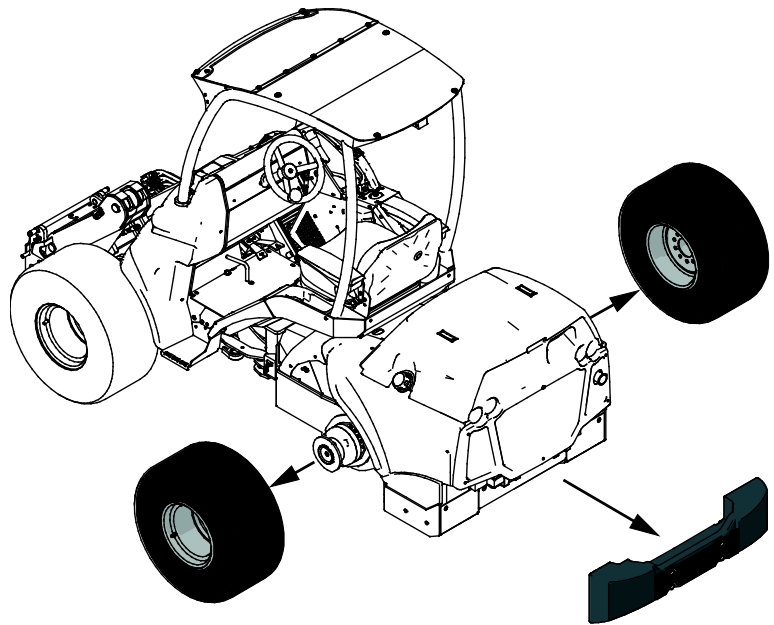
### Stap 1

Breng de achterkant van de kniklader omhoog met bijv. een hydraulische krik. Ondersteun de kniklader met kriksteunen.



**Stap 2**

Verwijder het standaard-contragewicht, de achterwielen en de binnenste bumpers.

**WAARSCHUWING**

**Gevaar om te worden verpletterd onder een zwaar voorwerp - Het contragewicht is zwaar.** Het contragewicht weegt ongeveer 180 kg. Gebruik het juiste type hefapparatuur en hefaccessoires om het contragewicht te verwijderen. Maak de bouten waarmee het contragewicht is bevestigd pas los nadat het contragewicht is beveiligd tegen vallen. Draag altijd veiligheidslaarzen.

**Stap 3**

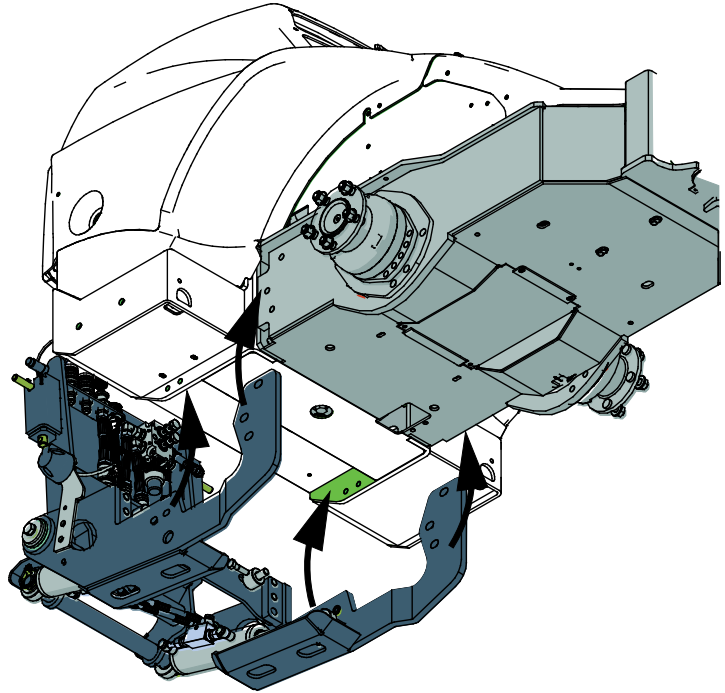
Controleer of er schoon schroefdraad in de gaten zit. Gebruik indien nodig schroefdraadtappen voor het opnieuw aanbrengen van het schroefdraad voordat u de schroeven bevestigt.



## Stap 4

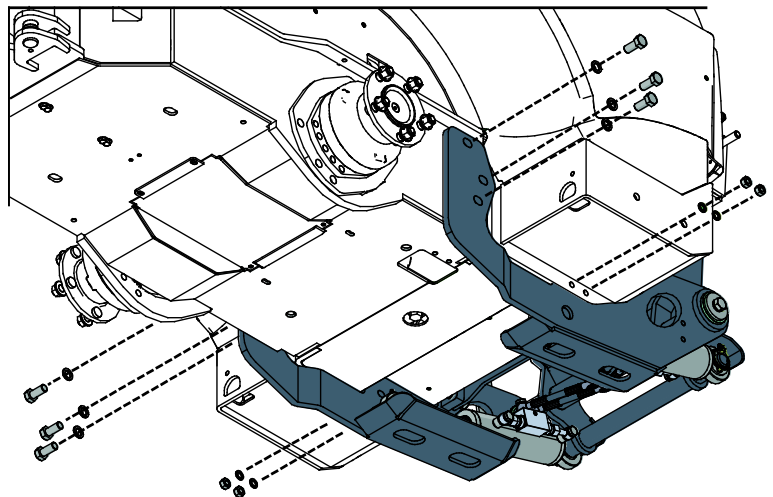
Installeer het middelste gedeelte van de hydraulische lift achteraan in het binnenste oppervlak van het knikladerchassis en het uiteinde buiten het buitenste oppervlak van het chassis, zoals te zien is op de afbeelding hiernaast.

Gebruik een vernauwingsstang om het middelste gedeelte van de hydraulische lift achteraan te vernauwen om de installatie te vergemakkelijken, indien nodig. Zie afbeelding hieronder:



## Stap 5

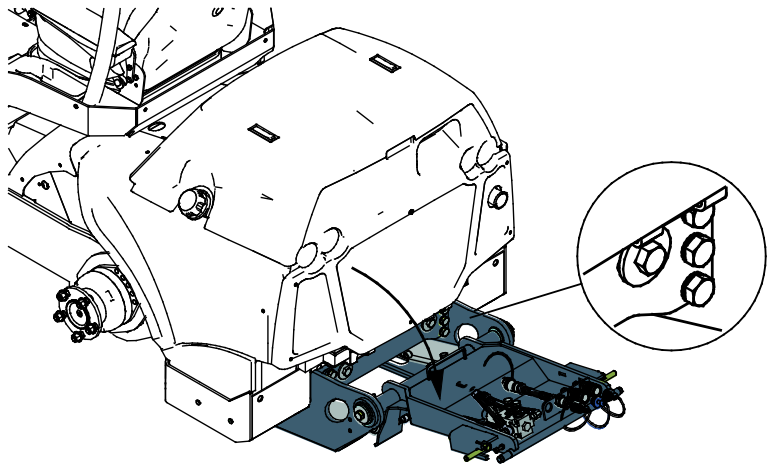
1. Breng een kleine hoeveelheid schroefdraadborgmiddel aan op alle bevestigingsbouten.
2. Breng de bouten en hun borgringen aan op het schroefdraad en draai ze iets aan.



### Stap 6

Koppel de hydraulische koppelingen aan de achteruitlaat van de kniklader en kantel de hydraulische lift achteraan met de achterste hydrauliek van de kniklader om de achterste bevestigingsbouten vast te maken.

Draai alle bevestigingsbouten evenveel aan. Draai de bouten kruislings aan om ervoor te zorgen dat de hydraulische lift achteraan goed is uitgelijnd.

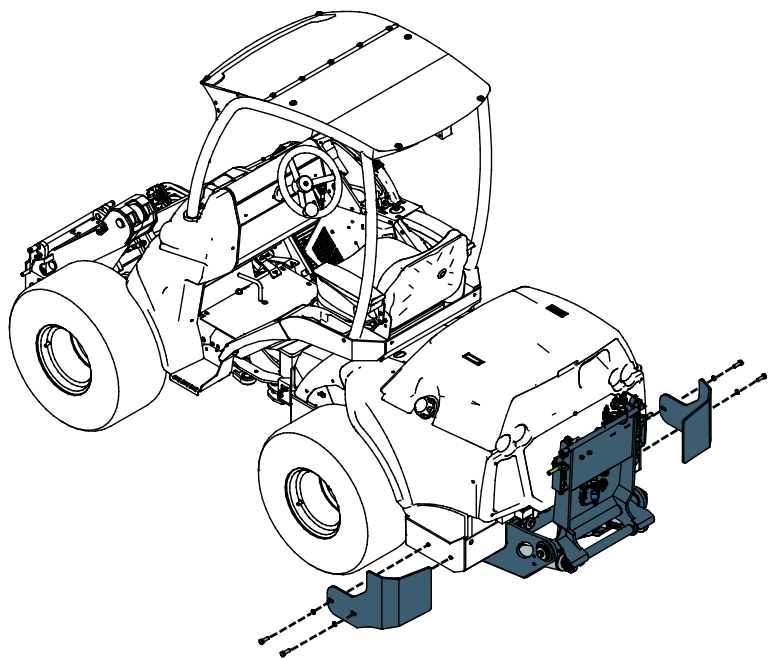


### Stap 7

Installeer de bumpers (2 st.) van de hydraulische lift achteraan.

Breng de achterwielen en de binnenste bumpers weer aan.

Snijd een stukje van de hoek van de binnenste bumper af om de bumper goed aan te brengen voordat ze weer worden geïnstalleerd.

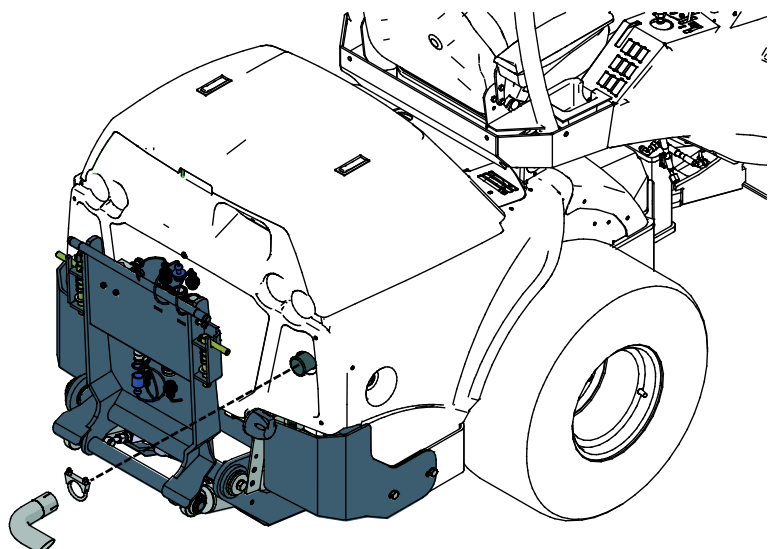


### Stap 8

Installeer ten slotte het uiteinde van de uitlaatpijp op de uitlaatleidingen.

#### **LET OP!**

Op Stage V knikladers uit de serie 700 en 800 is de verlenging van de uitlaatpijp niet nodig.





## 5.1 De hydraulische slangen vast- en loskoppelen



**WAARSCHUWING**

**Gevaar voor beweging van het gereedschap en wegsputtende hydraulische olie - Koppel nooit snelkoppelingen of andere hydraulische componenten vast of los wanneer de bedieningshendel van de extra hydrauliek ingeschakeld is vergrendeld of als het systeem op druk is gebracht.** Het vast- of loskoppelen van de hydraulische koppelingen wanneer het systeem op druk is, kan leiden tot onbedoelde bewegingen van het gereedschap of de uitstoot van vloeistof onder hoge druk, wat ernstig letsel of brandwonden kan veroorzaken. Volg de veilige stopprocedures voordat u hydraulica loskoppelt.

**LET OP**

Houd alle fittingen zo schoon mogelijk; gebruik de beschermdoppen op het gereedschap en de kniklader. Vuil, ijs, enz. kunnen het gebruik van de fittingen aanzienlijk moeilijker maken. Laat de slangen nooit op de grond hangen: plaats de koppelingen op de houder op het gereedschap.

### **Conventionele snelkoppelingen**

(alternatieve koppelingen voor sommige knikladermodellen):

Voordat u de standaard-snelkoppelingen vast- of loskoppelt, moet de restdruk worden afgelaten zoals hieronder te zien is. Normale snelkoppelingen kunnen worden niet aangesloten als er druk in het hydraulische systeem is.



Om de standaardkoppelingen vast en los te koppelen, verplaatst u de kraag aan het uiteinde van de vrouwelijke fitting. De slangen moeten zo worden aangesloten dat de koppeling met gekleurde dop is aangesloten op de bijbehorende koppeling van de kniklader. De beschermdoppen op de kniklader en het hulpstuk kunnen aan elkaar worden bevestigd tijdens de werking om vuilophoping te verminderen. Bij het ontkoppelen van de standaard-snelkoppelingen, kan er een klein beetje olie uit de koppelingen druppelen. Draag beschermende handschoenen en houd een doek bij de hand om de apparatuur schoon te houden.

**LET OP**

Maak bij het loskoppelen van het aanbouwwerktuig altijd de hydraulische koppelingen los voordat u de snelkoppelingsplaat ontgrendelt, om schade aan de slang en lekkage van olie te voorkomen. Plaats de beschermdoppen terug op de koppelingen om te voorkomen dat onzuiverheden het hydraulische systeem binnenkomen.

### **De hydraulische restdruk afdalen:**

Als er restdruk achterblijft in het hydraulische systeem van het toebehoren, is het vaak wel mogelijk om de hydraulische koppelingen los te koppelen, maar kan het moeilijk zijn om ze de volgende maal weer vast te koppelen. Als de koppelingen niet kunnen worden aangesloten, moet de restdruk worden afgelaten door de bedieningshendel van de extra hydrauliek van de kniklader te draaien, wanneer de motor is uitgeschakeld. Om er zeker van te zijn dat er geen restdruk achterblijft in het hydraulische systeem van het toebehoren, schakelt u de motor van de kniklader uit en beweegt u de bedieningshendel van de extra hydrauliek van de kniklader voor- en achteruit voordat u de koppelingen losmaakt.

## 5.2 Elektrische aansluiting

Als een aanbouwwerktuig is uitgerust met een elektrisch bediende functie, moet het Opticontrol-systeem voor op de achterkant gemonteerde aanbouwwerktuigen of het bedieningsschakelaarpak voor het aanbouwwerktuig A431588 (optionele apparatuur voor knikladers) op de kniklader worden geïnstalleerd. Sluit de aansluiting van het bedieningsschakelaarpak voor het aanbouwwerktuig aan op het contact bij de hydraulische koppelingen op de achterkant van de kniklader.

### **LET OP**

Zorg ervoor dat de elektriciteitskabels niet vast komen te zitten, worden platgedrukt of uitgerekt wanneer de apparatuur beweegt.

Met het toebehoren-bedieningsschakelaarpak dat beschikbaar is voor de kniklader, zijn de bedieningsschakelaars van het toebehoren goed bereikbaar aan het einde van de besturingshendel van de laadarm.

Meer informatie over de vermogensuitgang van de kniklader is te vinden in de bedienershandleiding van de kniklader.



## 6. De hydraulische lift achteraan bedienen

Controleer het hulpstuk en de werkomgeving nogmaals voordat u begint te werken en controleer of alle obstakels zijn verwijderd uit de werkomgeving. Een snelle inspectie van de apparatuur en de werkomgeving voor gebruik is belangrijk om de veiligheid en de beste prestaties van de apparatuur te garanderen.



**WAARSCHUWING**

**Controleer of de kniklader compatibel is met het aanbouwwerktuig.** De stabiliteit van de kniklader, mogelijke overbelasting van het aanbouwwerktuig en de compatibiliteit van de besturingssystemen van de kniklader moeten worden gecontroleerd, naast de mechanische compatibiliteit van het aanbouwwerktuig. Als u het aanbouwwerktuig gebruikt met een kniklader die niet geschikt is voor gebruik van het model van uw aanbouwwerktuig, bestaat het gevaar van kantelen, schade aan het aanbouwwerktuig door overbelasting en risico's met betrekking tot ongecontroleerde bewegingen van het aanbouwwerktuig en zijn onderdelen. Als uw kniklader niet vermeld staat in Tabel 1 op pagina 2, raadpleeg dan uw Avant-dealer voordat u dit aanbouwwerktuig gebruikt.



**WAARSCHUWING**

**Rijd niet over personen heen - Controleer de omgeving voordat u gaat rijden.** Kijk altijd in de richting waarin de kniklader beweegt. Controleer voordat u achteruit gaat rijden altijd of omstanders, met name kinderen, op een veilige afstand zijn om ongevallen te voorkomen.

### 6.1 Controles voor gebruik

- Zorg ervoor dat andere personen op veilige afstand van de kniklader en het aanbouwwerktuig zijn. Gebruik de kniklader nooit als er iemand anders in de buurt van de kniklader is. Controleer altijd of het veilig is om met de kniklader achteruit te rijden.
- Controleer of de vloer vlak en stevig genoeg is om veilig te kunnen werken.
- Controleer de algemene staat van het aanbouwwerktuig en de kniklader. Het aanbouwwerktuig mag niet worden gebruikt als het aanbouwwerktuig en de kniklader niet in goede werkcondities zijn.
- Bedien het aanbouwwerktuig alleen vanaf de bestuurdersstoel. Zorg ervoor dat de kniklader en het aanbouwwerktuig veilig en op de bedoelde manier worden gebruikt. Laat kinderen de apparatuur niet bedienen.
- Verwijder alle obstakels van tevoren uit het werkgebied. Denk aan de juiste en gezonde werkmethoden en verlaat de bestuurdersstoel alleen als dat echt nodig is.

## 6.2 Kwalificaties van de bestuurder

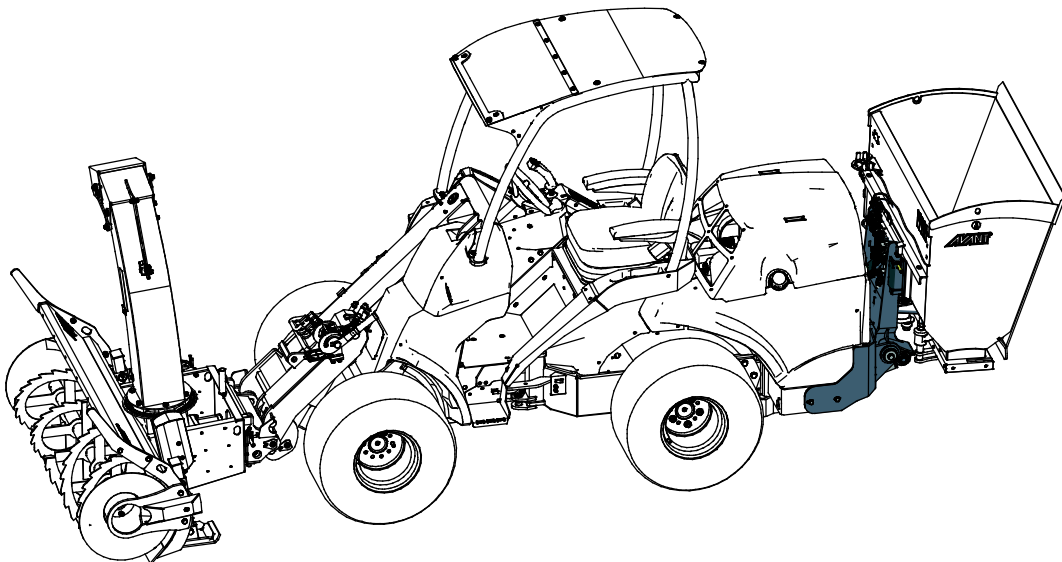
Iedereen die het toebehoren wil gebruiken, moet:

- Weten wat het beoogde gebruik van het toebehoren is.
- Weten hoe de kniklader veilig moet worden gebruikt in verschillende werkomstandigheden.
- De instructies voor het gebruik van het toebehoren in deze gebruikshandleiding lezen en ze altijd opvolgen.
- Deze handleiding en de gebruikshandleiding van de kniklader bij de hand houden.
- Zorg ervoor dat de kniklader en het hulpstuk veilig en op de bedoelde manier worden gebruikt.
- Kinderen de apparatuur nooit laten bedienen.
- Bedien de kniklader of de hulpstukken niet als u onder de invloed bent van alcohol, drugs, medicijnen die uw beoordelingsvermogen kunnen beïnvloeden of slaperigheid kunnen veroorzaken, of als u op een andere manier niet medisch in staat bent om de apparatuur te bedienen.
- Alle eventuele door de werkgever verplichte trainingen voor gebruik voltooien.

## 6.3 Gebruik

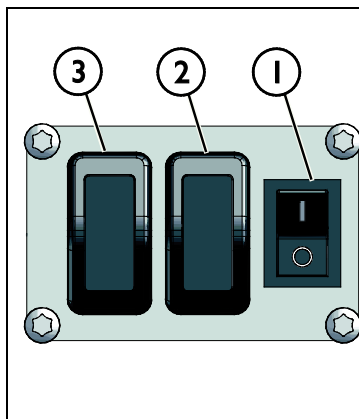
### ***De hydraulische lift achteraan gebruiken:***

Stel het aanbouwwerktuig in op de werkpositie door het aan de hydraulische lift achteraan te vergrendelen. Zorg er bij het vervoeren van een lading met de hydraulische lift achteraan voor dat de last goed is uitgebalanceerd en goed op zijn plaats blijft. De last moet rustig worden vervoerd en slingeren van de last moet worden voorkomen. Op de onderstaande afbeelding is er een sneeuwblazer-aanbouwwerktuig op de laadarm gemonteerd om de kniklader in balans te houden.



Rijd altijd langzaam tijdens het gebruik van de hydraulische lift achteraan. Pas de rijnsnelheid aan volgens de bedrijfsomstandigheden en de bodem. Vermijd scherpe bochten tijdens het gebruik van de hydraulische lift achteraan.

## De aanbouwwerktuigen besturen:



De hydraulische lift achteraan en de zand-/zoutstrooier worden als volgt bestuurd met het bedieningsschakelaarpak van het aanbouwwerktuig:

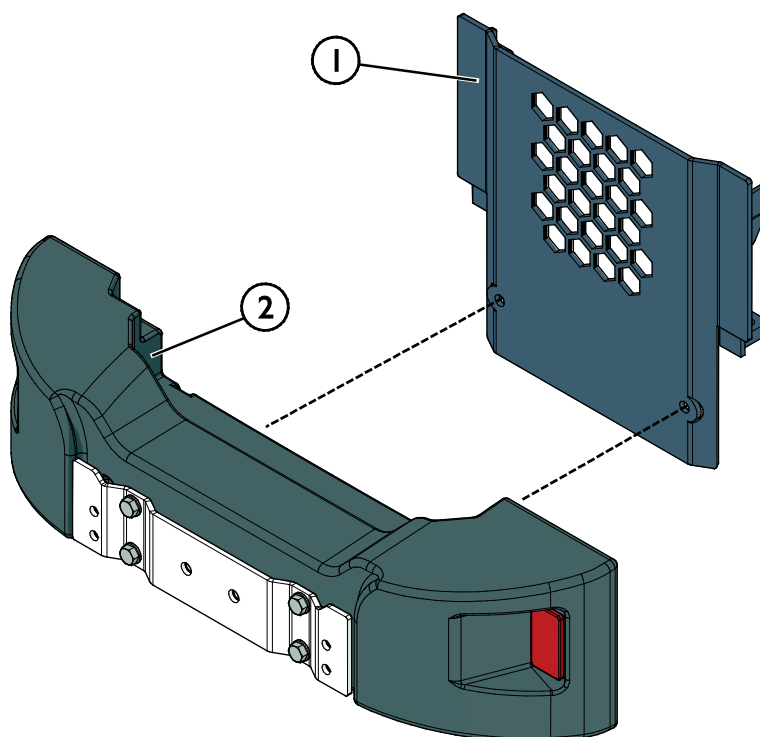
1. Selectieschakelaar tussen de hydraulische lift achteraan en de zand-/zoutstrooier
2. N.v.t.
3. N.v.t.

De functies van het aanbouwwerktuig worden bestuurd met een besturingshendel rechts van de bestuurdersstoel. Raadpleeg de handleiding van de kniklader voor meer informatie.

## 6.4 Montagebeugel voor het tegengewicht

Wanneer de zout-/zandstrooier niet meer nodig is, bevestig dan de montagebeugel voor het tegengewicht (1) A440502 om de kniklader in balans te houden tijdens ander gebruik.

De montagebeugel (1) is uitgerust met Avant-snelkoppelingsbeugels en wordt gekoppeld tussen de hydraulische lift achteraan en het tegengewicht (2), zoals op de afbeelding hiernaast te zien is.



## 6.5 Opslag

Koppel het aanbouwwerktuig los van de achterste hefinrichting wanneer u het aanbouwwerktuig opslaat. Houd de hydraulische lift achteraan omhoog wanneer deze niet wordt gebruikt. Controleer de instructies voor het opslaan van het aanbouwwerktuig in de handleiding.

## 7. Onderhoud en reparaties

Dit toebehoren heeft een onderhoudsvriendelijk ontwerp. Doorlopend onderhoud omvat regelmatig reinigen en smeren en de staat van het toebehoren controleren. Vanwege het gevaar voor verbrijzeling veroorzaakt door omlaag bewegende machineonderdelen, moeten alle onderhoudswerkzaamheden worden uitgevoerd met de bewegende onderdelen volledig omlaag gebracht en het toebehoren plat rustend op de grond.



**Gevaar voor verbrijzeling - Kom nooit onder het opgeheven toebehoren.** Zorg ervoor dat het toebehoren goed wordt ondersteund tijdens alle onderhoudswerkzaamheden. Kom nooit onder een opgeheven toebehoren. De laadarm kan onverwacht omlaag komen tijdens het onderhoud en ernstige verwondingen veroorzaken door verbrijzeling of stoten, zelfs wanneer de motor van de kniklader niet draait. Alle onderhoudswerkzaamheden en reparaties moeten worden uitgevoerd met het toebehoren omlaag gebracht in een veilige positie.

### 7.1 Inspectie van hydraulische componenten

Controleer de staat van de hydraulische slangen en componenten wanneer de motor is uitgeschakeld, het systeem is afgekoeld en de druk is afgelaten. Gebruik de apparatuur niet als u een lek in het hydraulische systeem van het aanbouwwerktuig van de kniklader heeft ontdekt. Lekkende hydraulische vloeistof kan in de huid doordringen en ernstige verwondingen veroorzaken. Roep onmiddellijk medische hulp in als er hydraulische vloeistof doordringt in de huid. Was alle lichaamsdelen die in aanraking zijn geweest met hydraulische olie goed af met water en zeep. Hydraulische vloeistof is ook schadelijk voor het milieu. Het moet worden voorkomen dat hydraulische vloeistof in het milieu lekt. Repareer alle lekken onmiddellijk wanneer u ze ontdekt, omdat een klein lek al snel groot kan worden. Gebruik het aanbouwwerktuig alleen met het type hydraulische olie dat is geaccepteerd voor gebruik in Avant-knikkladers.



**Gevaar voor injectie door de huid van vloeistof met hoge druk - Laat de restdruk af voordat u onderhoud uitvoert.** Raak nooit hydraulische onderdelen aan wanneer het hydraulische systeem onder druk staat, omdat een koppeling kan breken of los kan komen te zitten en de vrijgekomen olie ernstige verwondingen kan veroorzaken. Gebruik de apparatuur niet als u een storing in het hydraulische systeem heeft ontdekt.



Controleer de slangen op scheuren of slijtage. Als er tekenen van lekkage zijn, houdt u, om een onderdeel te controleren, een stukje karton in het gebied waar het lek waarschijnlijk zit. Gebruik niet uw handen om naar lekken te zoeken. Houd de slijtage van de slangen in de gaten en stop het gebruik als het oppervlak van een van de slangen is versleten. Controleer het traject van de slangen; pas de slangklemmen aan om schuren tegen de slangen te voorkomen. De slangen hebben een beperkte levensduur. Afhankelijk van de bedrijfsomstandigheden moeten alle slangen uiterlijk na 3 tot 5 jaar gebruik grondig worden geïnspecteerd en indien nodig worden vervangen.

Als u een storing vindt, betekent dit dat de hydraulische slang of component moet worden vervangen en dat de apparatuur niet mag worden gebruikt totdat deze is gerepareerd. Reserveonderdelen zijn verkrijgbaar bij uw dichtstbijzijnde AVANT-dealer of erkend servicepoint. Laat de reparatiewerkzaamheden over aan professionele onderhoudsmonteurs als u niet voldoende kennis van en ervaring heeft met hydraulische samenstellen om de reparatie veilig uit te kunnen voeren.

## 7.2 Het hulpstuk reinigen

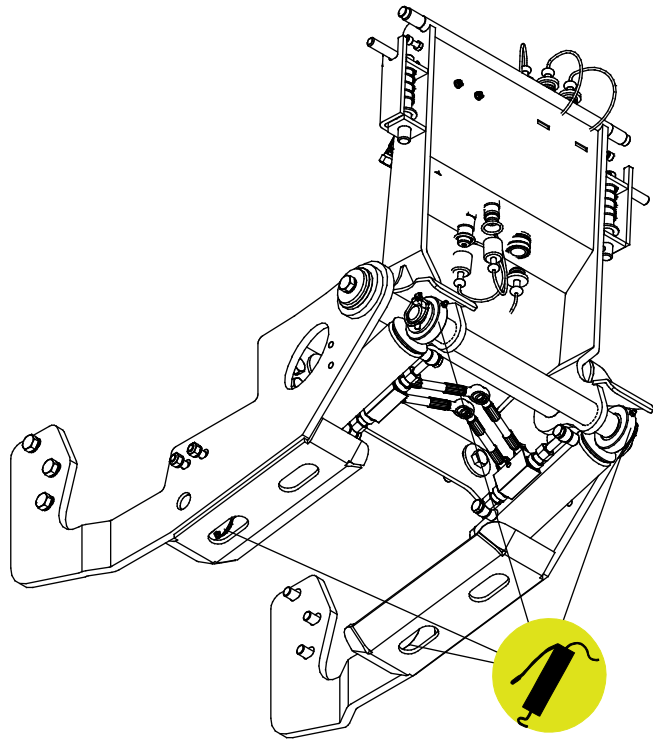
Reinig het hulpstuk regelmatig om te voorkomen dat zich vuil ophoopt dat moeilijker te verwijderen is. Er kan een hogedrukreiniger met een mild reinigingsmiddel worden gebruikt voor het reinigen. Gebruik geen sterke oplosmiddelen en sproei niet direct op de hydraulische componenten of op de labels op het hulpstuk.

## 7.3 Smeren

Er zijn vier smeerpunten op de uiteinden van de hydraulische cilinders.

Het juiste smeerinterval hangt sterk af van de bedrijfsomstandigheden, maar er moet ten minste na iedere 10 uur gebruik smeermiddel worden toegevoegd. Er moet voldoende smering worden gegarandeerd en als de lagers vuil zijn, moet er smeermiddel worden toegevoegd; het toegevoegde smeermiddel duwt het vuil uit de lagers.

Reinig het uiteinde van de nippel voor het smeren en breng een kleine hoeveelheid vet per keer aan. Alle smeernippels zijn standaard R1/8"-nippels. Vervang beschadigde nippels.



## 7.4 Inspectie van metalen constructies

Ook de metalen constructies van het aanbouwwerktuig moeten regelmatig worden geïnspecteerd. Controleer ze op schade en inspecteer de snelkoppelingsbeugels en het gebied daaromheen zorgvuldig. Het aanbouwwerktuig mag niet worden gebruikt als het is vervormd, gebarsten of gescheurd.

Reparaties door lassen mogen alleen door professionele lassers worden uitgevoerd. Bij het lassen mogen alleen methoden en additieven worden gebruikt die geschikt zijn voor het staal dat in het aanbouwwerktuig is gebruikt. Neem contact op met uw dichtstbijzijnde service point voor meer informatie.

## 7.5 Afvoeren als afval

Wanneer het aanbouwwerktuig aan het einde van zijn levensduur is gekomen, recycle het dan en voer het op de juiste manier af. Ontmantel het aanbouwwerktuig en scheid de diverse materialen, zoals bijvoorbeeld plastic, staal, rubber en olie. Laat alle olie weglopen, vang deze op en behandel volgens de geldende plaatselijke voorschriften. Laat nooit olie of andere materialen in het milieu terechtkomen.

Recycle alle materialen door ze af te geven bij een officiële inzamelplaats. Laat een afvalverwerkingsbedrijf de recycling uitvoeren als dat mogelijk is.

---

## 8. Garantievoorwaarden

---

Avant Tecno Oy biedt een jaar (12 maanden) garantie vanaf de aankoopdatum op het hulpstuk dat het produceert.

**De garantie dekt reparatiekosten als volgt:**

- De arbeidskosten worden gedekt als de reparatie niet in de fabriek wordt uitgevoerd.
- De fabriek vervangt defecte componenten of verbruiksgoederen.

De fabriek kan de prijs van de componenten die door de klant worden gekocht vergoeden in speciale gevallen die van tevoren zijn overeengekomen.

**De garantie dekt het volgende niet:**

- Normale onderhoudswerkzaamheden of onderdelen en verbruiksgoederen die daarvoor nodig zijn.
- Schade die wordt veroorzaakt door ongewone bedrijfsomstandigheden of gebruikswijzen, nalatigheid, structurele veranderingen die zijn aangebracht zonder toestemming van Avant Tecno Oy, gebruik van niet-originele onderdelen of gebrek aan onderhoud.
- Gevolgen van een defect, zoals onderbreking van het werk of andere mogelijke bijkomende schade.
- Reis- en/of vrachtkosten die het gevolg zijn van de reparatie.

FI	EY-vaatimustenmukaisuusvakuutus	Alkuperäinen kieliversio
SE	EG-försäkran om överensstämmelse	Originalversion
EN	EC Declaration of Conformity	Original language
NL	EG-conformiteitsverklaring	Vertaling van origineel document



Valmistaja / Tillverkare / Manufacturer / Fabrikant  
Osoite / Adress / Address / Adres

AVANT TECNO OY  
Ylötie 1  
33470 YLÖJÄRVI,  
FINLAND

Vakuutamme täten, että alla mainitut tuotteet täyttävät konedirektiivin turvallisuus- ja terveysvaatimukset (direktiivi 2006/42/EY muutoksineen). Seuraavia yhdenmukaistettuja standardeja on sovellettu /

Vi försäkrar härmed att nedan beskrivna produkter överensstämmer med hälso- och säkerhetskrav i EG-maskindirektiv (EG-direktiv 2006/42/EG som ändrat). Följande harmoniserade standarder har tillämpats /

We hereby declare that the products listed below are in conformity with the provisions of the Machinery Directive (directive 2006/42/EC as amended). The following harmonized standards have been applied:

Hierbij verklaren we dat de onderstaande producten in overeenstemming zijn met de bepalingen van de Machinerichtlijn (richtlijn 2006/42/EG zoals gewijzigd). De volgende geharmoniseerde normen zijn toegepast

SFS-EN ISO 12100, SFS-EN ISO 4413

Mallit / Modeller / Models / Models

Avant		
Hydraulitoiminen takanostolaite; Avant-kuormaajan työlaite		
Hydraulisk baklyft; arbetsredskap för Avant lastare	700	A427547
Hydraulic Rear lift device; attachment for Avant loaders	800	A438490
Hydraulische lift achteraan; toebehoren voor Avant-knikladers		



12.8.2021 Ylöjärvi, Finland

Risto Käkelä,  
Toimitusjohtaja / Verkställande direktör /  
Managing Director / Directeur



**AVANT<sup>®</sup>**